

## PERANCANGAN DAN SIMULASI SISTEM PEMBANGKIT LISTRIK TENAGA

### SURYA KAPASITAS 27 kWp di KOTA CILACAP

Bagas Gangsar Panggayuh<sup>1</sup>, Itmi Hidayat Kurniawan<sup>2</sup>

<sup>1</sup>Program Studi Teknik Elektro, Universitas Muhammadiyah Purwokerto

<sup>2,3</sup>Program Studi Teknik Elektro, Universitas Muhammadiyah Purwokerto

#### Informasi Makalah

Dikirim, 22 Januari 2020  
 Direvisi,  
 Diterima,

#### Kata Kunci:

Fotovoltaic, Inverter, Baterai

#### INTISARI

*Pembangkit Listrik Tenaga Surya (PLTS) merupakan suatu rangkaian elektronika yang terdiri dari solar cell, penyimpan tegangan atau baterai dan power controller. Dari masing-masing komponen ini mempunyai tugas yang berbeda-beda namun saling berkaitan dalam pembangkit listrik. Pada penelitian ini dilakukan perancangan dan simulasi Pembangkit Listrik Tenaga Surya dengan kapasitas daya sebesar 27 kWp di Kota Cilacap yang berada pada Wilayah Selatan Jawa Tengah. Potensi Pembangkit Listrik Tenaga Surya pada kawasan ini cukup potensial berdasarkan Peta Potensi Tenaga Surya rata-rata sebesar 4 kWp per hari dan 1513 kWp per tahun. Aspek yang harus dipertimbangkan saat merancang PLTS yaitu Perencanaan perhitungan Komponen Utama, Potensi iradiasi, Konfigurasi sistem PLTS, dan Perhitungan beban. Berdasarkan hasil simulasi PSIM untuk menentukan karakteristik V-I (Tegangan dan Arus) dan P-V (Daya dan Tegangan) di dapatkan  $V_{max} = 353.53$  V,  $I_{max} = 76.9$  A,  $P_{max} = 27006.89$  Watt. Berdasarkan Hasil Simulasi ETAP untuk mengetahui analisis Aliran Daya dan Short Circuit di dapat aliran Daya yang dihasilkan photovoltaic sebesar  $27 + j10$  atau 27 KW dan 10 kVAR. untuk Short Circuit Nilai arus hubung singkat pada bus 2 yakni arus keluaran dari array PV sebesar 0.236 kA.*

#### Keyword:

Photovoltaic, Inverter, Battery

#### ABSTRACT

*Solar Power Generation (PLTS) is a series of electronics consisting of solar cells, voltage or battery storage and power controller. Each of these components has different but related tasks in the power plant. In this study the design and simulation of a Solar Power Plant with a capacity of 27 kWp in the City of Cilacap in the Southern Region of Central Java was carried out. The Potential of Solar Power Plants in this region is quite potential based on the Solar Potential Map on average of 4 kWp per day and 1513 kWp per year. Aspects that must be considered when designing PLTS are the calculation of Main Component calculations, Irradiation Potential, PLTS system Configuration, and Load calculation. = 76.9 A,  $P_{max} = 27006.89$  Watt. Based on ETAP Simulation Results to determine the analysis of Power Flow and Short Circuit in the power flow generated by photovoltaic power of  $27 + j10$  or 27 KW and 10 kVAR. for Short Circuit The value of the short circuit current on bus 2 is the output current from the PV array of 0.236 kA.*

### ***Korespondensi Penulis:***

Bagas Gangsar Panggayuh  
Program Studi Teknik Elektro  
Fakultas Teknik dan Sains Universitas Muhammadiyah Purwokerto  
JL. Raya Dukuhwaluh, Purwokerto, 53182  
Email: [lumbonperiangan@gmail.com](mailto:lumbonperiangan@gmail.com)

## **1. PENDAHULUAN**

Kebutuhan akan listrik baik untuk kalangan industri, perkantoran, maupun masyarakat umum dan perorangan sangat meningkat. Tetapi, peningkatan kebutuhan listrik ini tidak diiringi oleh penambahan pasokan listrik. Berdasarkan permasalahan tersebut, energi surya dipilih sebagai energi alternatif untuk menghasilkan energi listrik. Alat yang digunakan disini adalah sel surya, karena dapat mengkonversikan langsung radiasi sinar matahari menjadi energi listrik (proses *photovoltaic*). (Ramadhan dkk, 2016).

PLTS atau lebih dikenal dengan sel surya (*SelPhotovoltaic*) akan lebih diminati karena dapat digunakan untuk berbagai keperluan yang relevan dan diberbagai tempat seperti perkantoran, pabrik, perumahan, dan lainnya. Dalam penelitian ini akan menganalisis perancangan dan simulasi sistem pembangkit listrik tenaga surya kapasitas 27 kWp. Dengan tujuan untuk mengkaji unjuk kerja sistem pembangkit tenaga listrik tenaga surya 27 kWp di kota Cilacap.

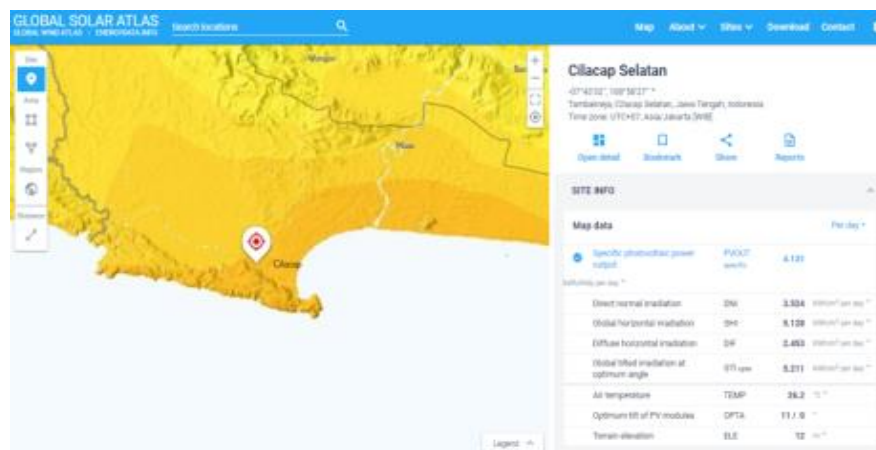
## **2. METODE PENELITIAN**

1. Buku referensi berupa sumber ilmu berupa buku-buku dan jurnal-jurnal dalam internet.
2. Metode yang digunakan dalam pelaksanaan penelitian ini berupa kaji tindak, yang diawali dengan Perancangan Sistem Pembangkit Listrik Tenaga Surya kapasitas 27 kWp.
3. Pemodelan dan simulasi Panel Surya.
4. Analisa sistem Tenaga Listrik pada PLTS yang terhubung dengan Beban
5. Analisa Unjuk Kerja Sistem yang meliputi Analisis Aliran Daya,

## **3. HASIL DAN PEMBAHASAN**

### **3.1 Potensi Energy Matahari untuk Wilayah Kota Cilacap Selatan.**

Studi kelayakan untuk mengetahui *Potensi iradiasi* suatu wilayah juga dapat dilakukan Menggunakan data satelit atau data terdahulu seperti data NASA atau *SolarAtlas* (<http://globalsolaratlas.info/>). Pada penelitian ini dilakukan studi potensi energy matahari untuk wilayah Kota Cilacap Selatan.

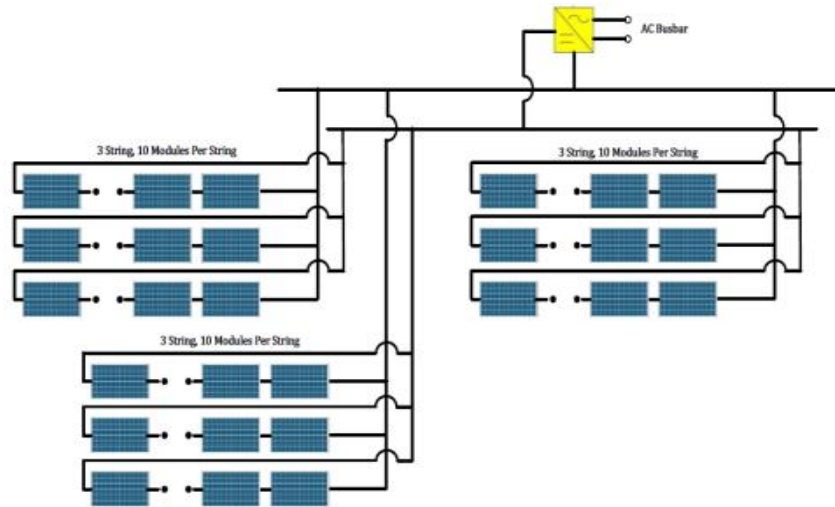


Gambar 3.1 Potensi Energi Matahari wilayah Kota Cilacap

Berdasarkan studi potensi *iradiasi* energi matahari untuk wilayah Kota Cilacap dengan spesifikasi pembangkit energi listrik dengan kapasitas 27kWp, dengan tingkat kemiringan Panel antara 0 - 11° memiliki potensi pembangkitan energy listrik sebesar 111.537 kWh / m<sup>2</sup> per day.

### 3.2 Simulasi Array PV Kapasitas 27 kW Dengan Menggunakan PSIM

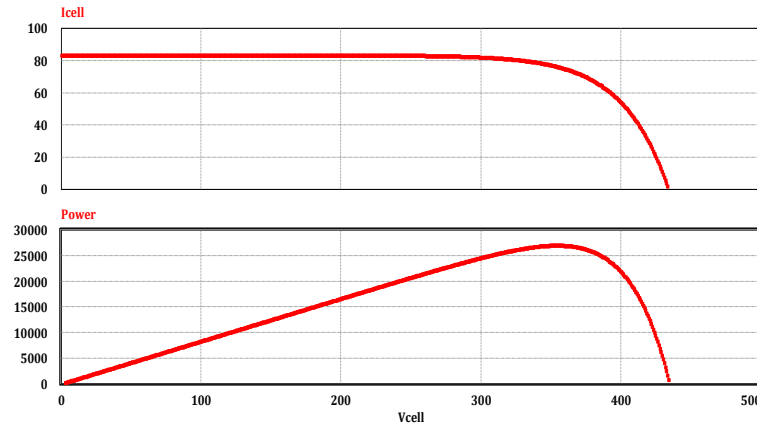
Array PV dengan kapasitas 27 kW ini terdiri 3 kelompok array PV, masing-masing array PV terdiri dari 3 string yang terhubung secara paralel dan tiap-tiap string ini terdiri dari 10 modul PV yang terhubung secara seri dan sebuah inverter.



Gambar 3.2 Sistem array PV

### 3.3 Hasil Simulasi Array PV Kapasitas 27 kW

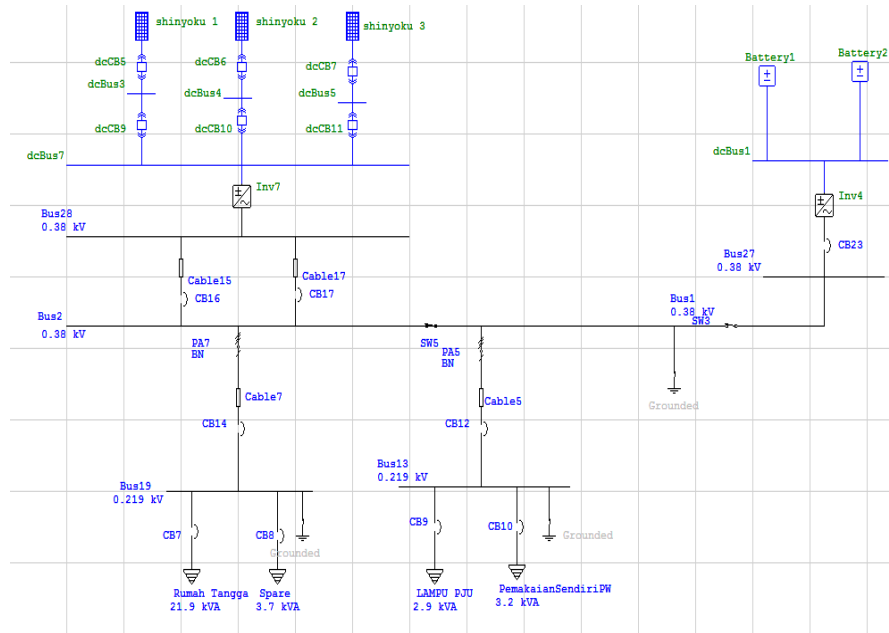
Hasil simulasi PSIM ini berupa kurva yang menunjukkan hubungan antara arus-tegangan, daya keluaran-tegangan dan daya keluaran-arus. Daya keluaran maksimum ( $P_{max}$ ) yang mampu dicapai adalah 27.007W, sedang besarnya arus saat  $P_{max}$  yaitu 76.39 A dan tegangan saat  $P_{max}$  yaitu 354 V. Simulasi ini dilakukan dengan kondisi operasi intensitas cahaya  $S = 1000 W/m^2$  dan suhu lingkungan  $T_a = 25$



Gambar 3.3 Kurva hubungan antara I-V dan P-V array PV 27 kW

### 3.4 Simulasi Analisis Aliran Beban dan Hubung singkat dengan menggunakan ETAP

Perangkat lunak ETAP untuk studi aliran beban (*load flow*) dan hubung singkat (*short circuit*) didasarkan atas model *single line diagram* (SLD). Diagram ini merepresentasikan sistem tenaga listrik dari sumber tenaga listrik ke pengguna listrik. Penelitian ini memiliki sumber tenaga listrik berupa PLTS dan baterai, sedang pengguna listriknya dapat didefinisikan sebagai beban statis untuk keperluan rumah tangga dan penerangan jalan. Analisis aliran beban pada penelitian ini dilakukan untuk mengetahui aliran daya aktif maupun reaktif, aliran arus dan tegangan di setiap percabangan jaringan listrik, sedang analisis hubung-singkat dilakukan untuk menginvestigasi kemampuan pemutusan dan menahan arus hubung singkat dari peralatan pelindung. Model SLD yang diimplementasikan ke ETAP.



Gambar 3.4 Model SLD sistem tenaga listrik yang akandisimulasikan

### 3.5 Analisis Aliran Daya

Simulasi yang dilakukan, hasil yang didapatkan menunjukkan bahwa besarnya daya yang dihasilkan *photovoltaic* sebesar 27 + j10 atau 27 KW dan 10 kVAR dan Daya kompleks

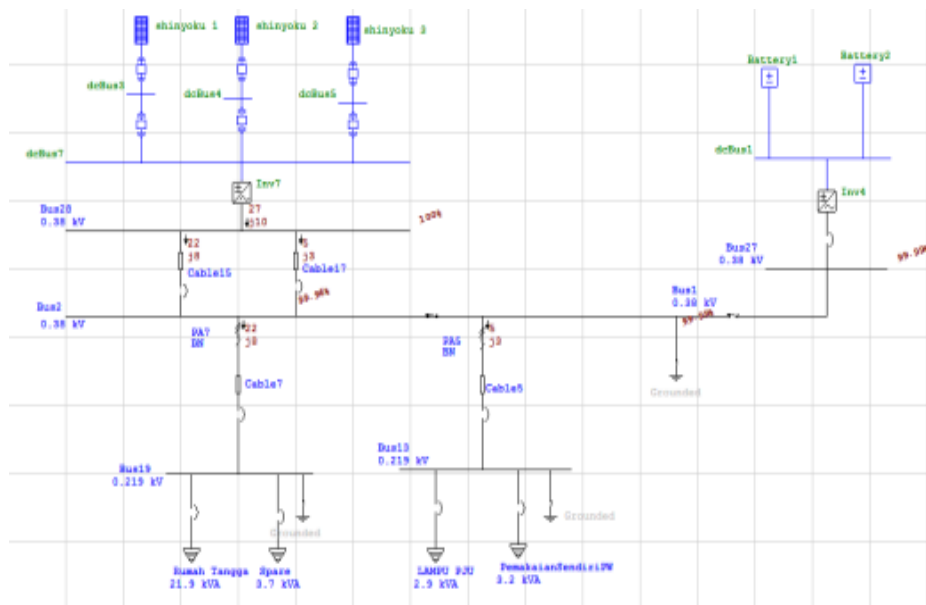
$$S = \sqrt{P^2 + Q^2}$$

$$S = \sqrt{27^2 + 10^2}$$

$$S = \sqrt{829}$$

$$= 28.79 \text{ kVA}$$

sehingga untuk beban 1 sebesar 25.6 kVA disuplai dari etap sebesar 22+j8 atau 22 KW dan 8 kVAR. Sedangkan, beban 2 dengan kapasitas 6.1 kVA disuplai daya sebesar 5+j3 atau 5 KW dan 3 kVAR.



Gambar 3.5 Hasil *running* simulasi analisis daya ETAP

Hasil laporan analisis aliran daya didapatkan seperti Gambar dibawah. Hasil simulasi menunjukkan bahwa pada bus 1 mengalirkan 5 kW dan 3 kVAR. Arus yang mengalir pada bus 1 sebesar 9.2 A dengan nilai faktor dayanya sebesar 0.909 dan bus 2 mengalirkan 22 kW dan 8 kVAR. Arus yang mengalir pada bus 2 sebesar 34.7 A dengan nilai faktor dayanya sebesar 0.944

**3.6 Studi Hubung-Singkat Dengan Menggunakan ETAP**

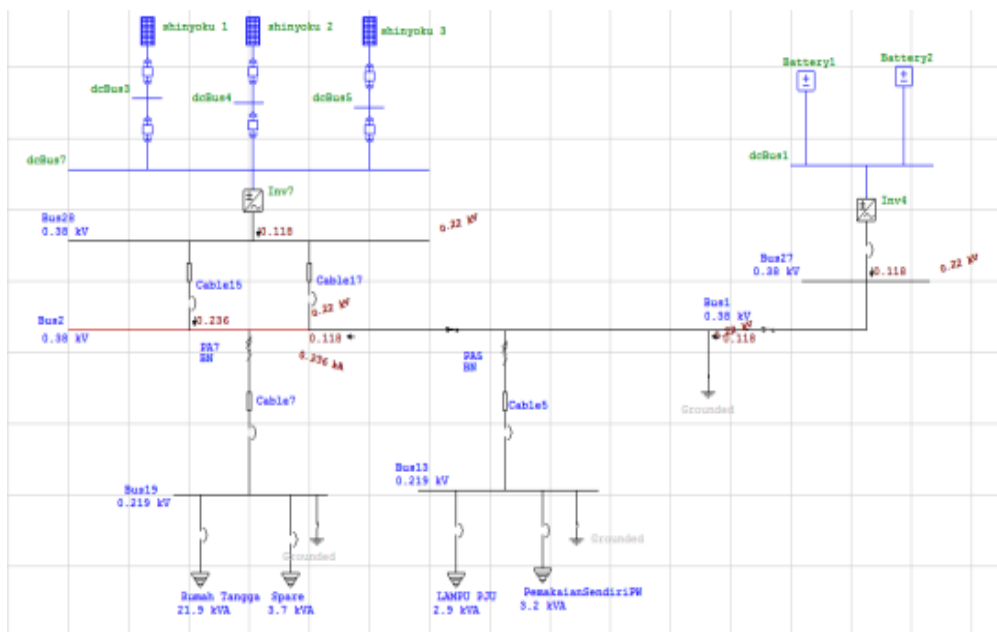
Jenis Gangguan	3-Phase	Line to Line	Line to Line Ground
Nilai	0.236 kA	0.205 kA	0.236 kA

Tabel 3.6 Rangkuman nilai arus maksimal saat terjadi hubung-singkat

Arus hubung singkat dari beban terbesar yang terpasang ke array PV sebesar 98.63 A dihitung dengan persamaan berikut,

$$I_{sc} = \frac{In \times 100}{Un} = \frac{116.71 \times 100}{380} = 0.307 \text{ kA}$$

Arus hubung singkat yang didapat dari simulasi tidak lebih dari arus analisis perhitungan. Hal ini menunjukkan bahwa spesifikasi dari array PV yang digunakan untuk perancangan real tidak mengalami gangguan pada peralatan tersebut saat terjadi hubung-singkat.



Gambar 3.7 Hasil running simulasi hubung-singkat ETAP

**4. PENUTUP**

**4.1 Kesimpulan**

1. Perancangan PLTS sistem Off Grid dengan menggunakan 90 modul panel surya Polycrystalin 300 Wp, 2 Buah Inverter Merk Solar Central 55 Kw, dan 24 buah battery 2 V 2000 Ah.
2. Untuk merencanakan PLTS 27 kWp, dibutuhkan modul surya sebanyak 90 unit, dengan susunan modul seri sebanyak 10 modul, dibagi menjadi 3 group, menghasilkan tegangan 360 volt, dan arus 74.52 A, dengan daya maksimum 26.8 kWp
3. Dengan intensitas matahari rata-rata sebesar 4.131 kWh/m<sup>2</sup>/day, PLTS mampu memproduksi listrik sebesar 111.537kWh/ day.

4. Nilai arus hubung singkat pada bus 2 yakni arus keluaran dari *array* PV sebesar 0.236 kA. Hal ini dapat menjadi bahan pertimbangan dalam pembuatan peralatan secara riil, karena arus hubung singkat secara perhitungan analisis sebesar 0.307 kA.
5. Analisis sistem tenaga listrik yang dihasilkan dari 90 Panel Surya 300 Wp besarnya daya yang dihasilkan *photovoltaic* sebesar  $27 + j10$  atau 27 KW dan 10 kVAR dan Daya Semu

$$\begin{aligned} S &= \sqrt{P^2 + Q^2} \\ S &= \sqrt{27^2 + 10^2} \\ S &= \sqrt{829} \\ &= 28.79 \text{ kVA} \end{aligned}$$

#### DAFTAR PUSTAKA

- [1] Anwar Ilmar Ramadhandkk, 2016. Analisis Desain Sistem Pembangkit Listrik Tenaga Surya Kapasitas 50 WP
- [2] Elena, Ciprés L. 2011. Analysis OfTheimplementation Of a Photovoltaic Plant In Catalonia. PolitechnicaLodzka
- [3] PutuYudiA.P, 2007. Perancangan Dan Pembuatan Si,ulasi Pembangkit Listrik Tenaga Surya (PLTS)
- [4] Muhammad Hariansyah, 2009. Studi Perencanaan Pembangkit Listrik Tenaga Surya (PLTS) Kapasitas 25 kWp