

HASIL UJI VALIDITAS DAN RELIABILITAS SKALA

- Skala Kesepian
Analisis Aitem

Frequentist Individual Item Reliability Statistics

Item	Item-rest correlation	Ket. Kriteria > 0.3
SR1	0.435	Valid
NFI3	0.457	Valid
CP2	0.688	Valid
CP1	0.817	Valid
CP3	0.579	Valid
SR3	0.447	Valid
NFI2	0.241	Tidak Valid
SR2	0.753	Valid
CP4	0.821	Valid
NFI1	0.630	Valid

Pada analisis aitem, terdapat 1 aitem tidak valid yakni aitem NFI2 karena memiliki nilai validitas < 0.3

Validitas Konstruk CFA

Rangkuman Model Fit

Fit indeks	Hasil analisis model fit	Kriteri	Ket.
χ^2	51.469 (df = 32; p = 0.016)	>0.05	Tidak Fit
RMSEA	0.127	<0.08	Tidak Fit
CFI	0.893	>0.9	Tidak Fit
TLI	0.849	>0.9	Tidak Fit
SRMR	0.076	<0.08	Fit

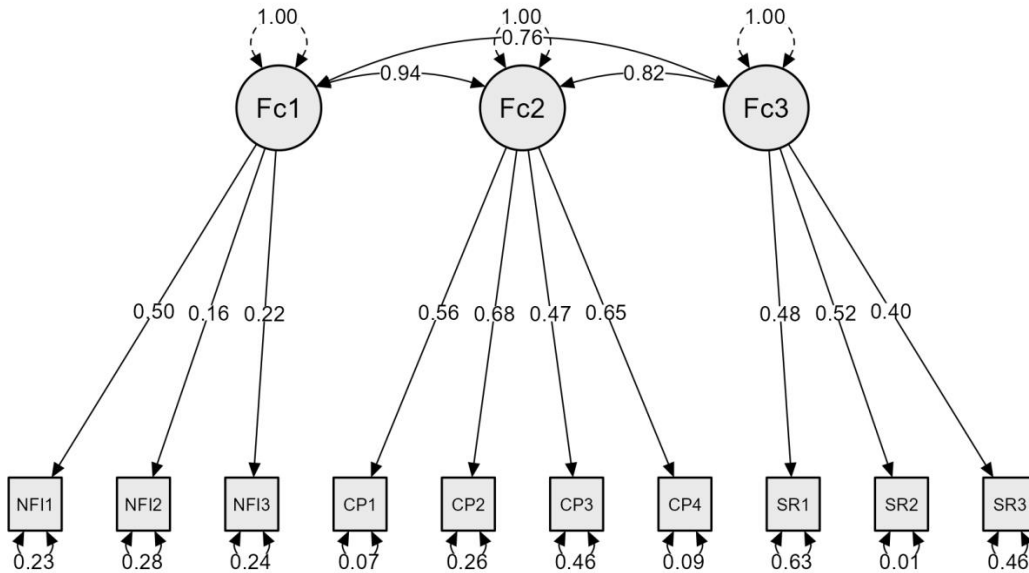
Pada tabel rangkuman menunjukkan bahwa model adalah tidak fit karena hampir semua indikator fit model tidak terpenuhi dan hanya 1 indikator fit model yang memenuhi kriteria yaitu SRMR dengan $0.076 < 0.08$.

Factor loadings

Factor	Indicator	Std. Est. (all)	Kriteria	Ket.
NFI	NFI1	0.722	>0.3	Memenuhi
	NFI2	0.286	>0.3	Tidak Memenuhi
	NFI3	0.403	>0.3	Memenuhi
CP	CP1	0.905	>0.3	Memenuhi
	CP2	0.803	>0.3	Memenuhi
	CP3	0.571	>0.3	Memenuhi
	CP4	0.907	>0.3	Memenuhi
SR	SR1	0.765	>0.3	Memenuhi
	SR2	0.978	>0.3	Memenuhi
	SR3	0.644	>0.3	Memenuhi

Terdapat 1 aitem yang tidak memenuhi yakni pada aspek *Need For Intimate* aitem ke 2 (NFI2)

Model plot



Reliabilitas Skala Alpha Cronbach

Frequentist Scale Reliability Statistics

Estimate	Cronbach's α
Point estimate	0.870
95% CI lower bound	0.795
95% CI upper bound	0.921

Note. Of the observations, pairwise complete cases were used.

Berdasarkan hasil uji *alpha-cronbach* didapatkan hasil reliabilitas **0.870** > **0.6**. Maka dapat disimpulkan bahwa skala kesepian reliable.

- **Skala Regulasi Emosi ERQ**
Analisis Aitem

Frequentist Individual Item Reliability Statistics

Item	Item-rest correlation	Ket. Kriteria > 0.3
CR1	0.360	Valid
E61	0.430	Valid
CR2	0.675	Valid
E62	0.333	Valid
CR3	0.415	Valid
E63	0.640	Valid
CR4	0.289	Tidak Valid
CR5	0.312	Valid
E64	0.623	Valid
CR6	0.631	Valid

Pada analisis aitem, terdapat 1 aitem tidak valid yakni aitem **CR4** karena memiliki nilai validitas < 0.3

Validitas Konstruk CFA

Rangkuman Model Fit

Fit indeks	Hasil analisis model fit	Kriteri	Ket.
χ^2	69.863 (df = 34; p = < 0.001)	>0.05	Tidak Fit
RMSEA	0.167	<0.08	Tidak Fit
CFI	0.741	>0.9	Tidak Fit

TLI	0.657	>0.9	Tidak Fit
SRMR	0.130	<0.08	Tidak Fit

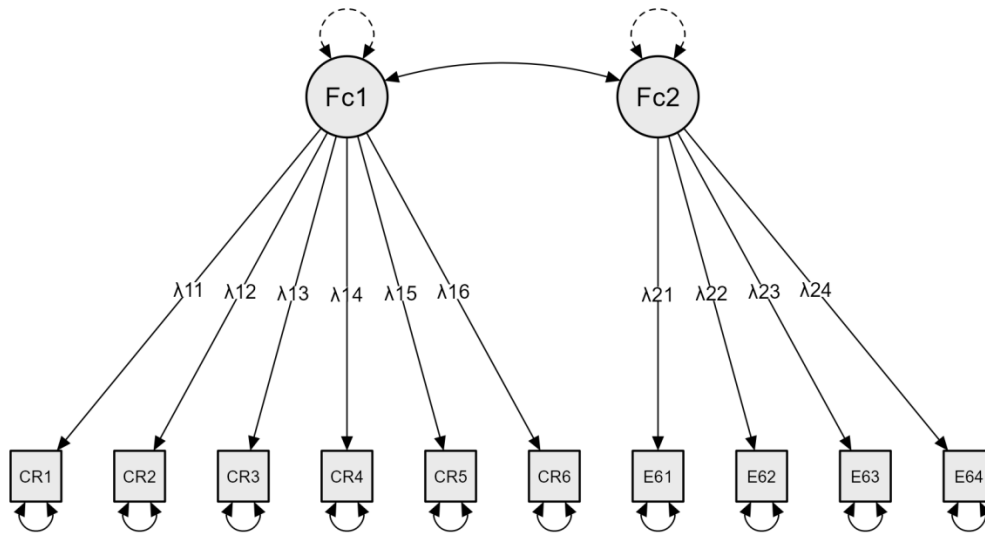
Pada tabel rangkuman menunjukkan bahwa model adalah tidak fit karena semua indikator fit model tidak terpenuhi.

Factor loadings

Factor	Indicator	Std. Est. (all)	Kriteria	Ket.
CR	CR1	0.403	>0.3	Memenuhi
	CR2	0.908	>0.3	Memenuhi
	CR3	0.507	>0.3	Memenuhi
	CR4	0.340	>0.3	Memenuhi
	CR5	0.240	>0.3	Tidak Memenuhi
	CR6	0.836	>0.3	Memenuhi
ES	ES1	0.301	>0.3	Memenuhi
	ES2	0.691	>0.3	Memenuhi
	ES3	0.694	>0.3	Memenuhi
	ES4	0.968	>0.3	Memenuhi

Terdapat 1 aitem yang tidak memenuhi yakni pada aspek *Cognitive Reappraisal* aitem ke 5 (CR5)

Model plot



Reliabilitas Skala Regulasi Emosi ERQ

Frequentist Scale Reliability Statistics	
Estimate	Cronbach's α
Point estimate	0.796
95% CI lower bound	0.679
95% CI upper bound	0.877

Berdasarkan hasil uji *alpha-cronbach* didapatkan hasil reliabilitas **0.796 > 0.6**. Maka dapat disimpulkan bahwa skala regulasi emosi ERQ reliable.

- **Skala Subjective Well-Being SWLS**
Analisis Aitem

Frequentist Individual Item Reliability Statistics		
Item	Item-rest correlation	Ket. Kriteria > 0.03
SL1	0.648	Valid
SL2	0.821	Valid
SL3	0.763	Valid
SL4	0.685	Valid
SL5	0.611	Valid

Berdasarkan hasil uji analisis aitem, seluruh aitem skala SWLS adalah valid.

Validitas Konstruk CFA

Rangkuman Model Fit

Fit indeks	Hasil analisis model fit	Kriteri	Ket.
χ^2	4.164 (df = 5; p = < 0.526)	>0.05	Fit
RMSEA	0.000	<0.08	Fit
CFI	1.000	>0.9	Fit
TLI	1.019	>0.9	Fit
SRMR	0.028	<0.08	Fit

Pada tabel rangkuman menunjukkan bahwa model adalah fit karena semua indicator fit model terpenuhi.

Factor loadings

Factor	Indicator	Std. Est. (all)	Kriteria	Ket.
SL	SL1	0.710	>0.3	Memenuhi
	SL2	0.888	>0.3	Memenuhi
	SL3	0.811	>0.3	Memenuhi
	SL4	0.757	>0.3	Memenuhi
	SL5	0.675	>0.3	Memenuhi

Berdasarkan hasil uji factor loadings dapat dinyatakan bahwa seluruh aitem memenuhi.

Reliabilitas

Frequentist Scale Reliability Statistics

Estimate	Cronbach's α
Point estimate	0.874
95% CI lower bound	0.793
95% CI upper bound	0.927

Berdasarkan hasil uji *alpha-cronbach* didapatkan hasil reliabilitas **0.874** > **0.6**. Maka dapat disimpulkan bahwa skala SWLS reliable.

SPANE

Analisis Aitem

Frequentist Individual Item Reliability Statistics

Item	Item-rest correlation	Ket. Kriteria > 0.3
N1	0.412	Valid
N3	0.362	Valid
N4	0.175	Tidak Valid
N5	0.380	Valid
N6	0.144	Tidak Valid
N2	0.280	Tidak Valid
P1	0.662	Valid
P2	0.543	Valid
P3	0.671	Valid
P4	0.648	Valid
P5	0.527	Valid
P6	0.417	Valid

Pada analisis aitem, terdapat 3 aitem tidak valid yakni aitem N2, N4, N6 karena memiliki nilai validitas < 0.3

Validitas Konstruk CFA

Rangkuman Model Fit

Fit indeks	Hasil analisis model fit	Kriteri	Ket.
χ^2	64.793 (df = 53; p = < 0.128)	>0.05	Fit
RMSEA	0.077	<0.08	Fit
CFI	0.915	>0.9	Fit
TLI	0.894	>0.9	Tidak Fit
SRMR	0.100	<0.08	Tidak Fit

Pada tabel rangkuman menunjukkan bahwa model adalah fit karena hampir semua indikator fit model terpenuhi. Kecuali pada TLI dengan $0.894 < 0.9$ dan SRMR dengan $0.100 > 0.08$.

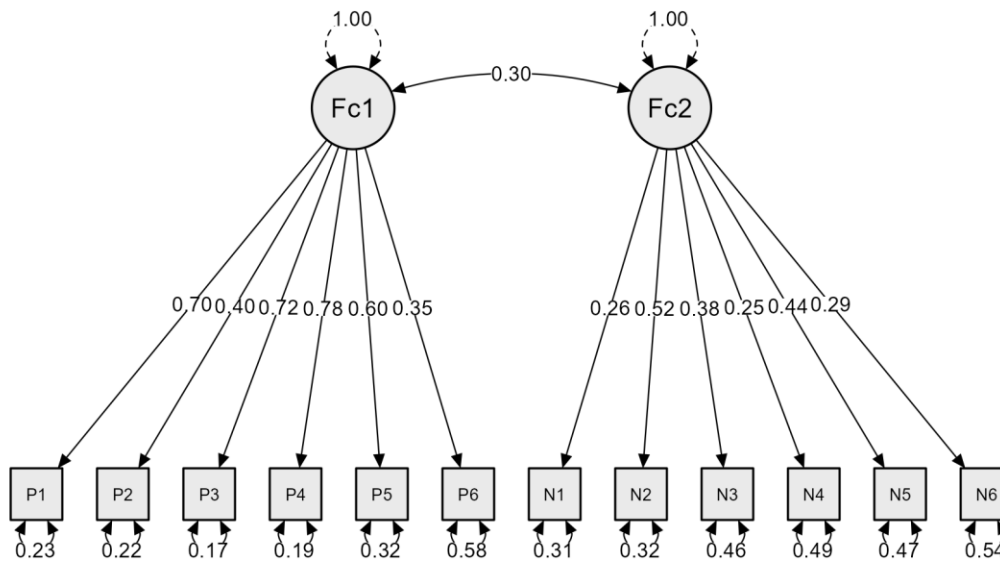
Factor loadings

Factor	Indicator	Std. Est. (all)	Kriteria	Ket.
--------	-----------	-----------------	----------	------

P	P1	0.827	>0.3	Memenuhi
	P2	0.652	>0.3	Memenuhi
	P3	0.865	>0.3	Memenuhi
	P4	0.874	>0.3	Memenuhi
	P5	0.729	>0.3	Memenuhi
	P6	0.419	>0.3	Memenuhi
N	N1	0.428	>0.3	Memenuhi
	N2	0.673	>0.3	Memenuhi
	N3	0.489	>0.3	Memenuhi
	N4	0.342	>0.3	Memenuhi
	N5	0.540	>0.3	Memenuhi
	N6	0.367	>0.3	Memenuhi

Berdasarkan hasil uji factor loadings didapatkan bahwa seluruh aitem memenuhi.

Model plot



Reliabilitas

Frequentist Scale Reliability Statistics	
Estimate	Cronbach's α
Point estimate	0.791
95% CI lower bound	0.670
95% CI upper bound	0.874

Berdasarkan hasil uji *alpha-cronbach* didapatkan hasil reliabilitas **0.791** > **0.6**. Maka dapat disimpulkan bahwa skala SPANE reliable.